

»OPERADOR HIDRAULICO PARA PUERTAS BASCULANTES MARCA MEDVA MOD. HB1.



# MANUAL DE INSTRUCCIONES



» OPERADOR HIDRAULICO PARA PUERTAS BASCULANTES MARCA MEDVA MOD. HB1.

## Declaración de Conformidad

Nombre o razón social: **Medva Mecanismos del Valles, S.L.**

Dirección: **C/ Natación 26-28 Pol. Ind. Can Roses - 08191 Rubí**

Documento de identificación (CIF/NIF): **B-60528015**

### CERTIFICA:

Que el equipo hidráulico **HB1** se ha fabricado para incorporarse en una máquina o para ser ensamblado con otras maquinarias para fabricar una máquina de conformidad con la Directiva 2006/42/CE:

Cumple con los requisitos esenciales de seguridad de las siguientes directivas CEE

2006/95/CE Directiva Baja Tensión

2004/108/CE Directiva de Compatibilidad Electromagnética

Asimismo, declara que no está permitido poner en funcionamiento la maquinaria hasta que la máquina en la que deberá incorporarse o de la cual será un componente se haya identificado y se haya declarado su conformidad con las condiciones de la Directiva 2006/42/CEE y posteriores modificaciones.

-Ponemos en la máquina la marca de conformidad



Número de matrícula: \_\_\_\_\_

Lo que hacemos constar en Rubí 22 de Julio de 2011

El administrador delegado

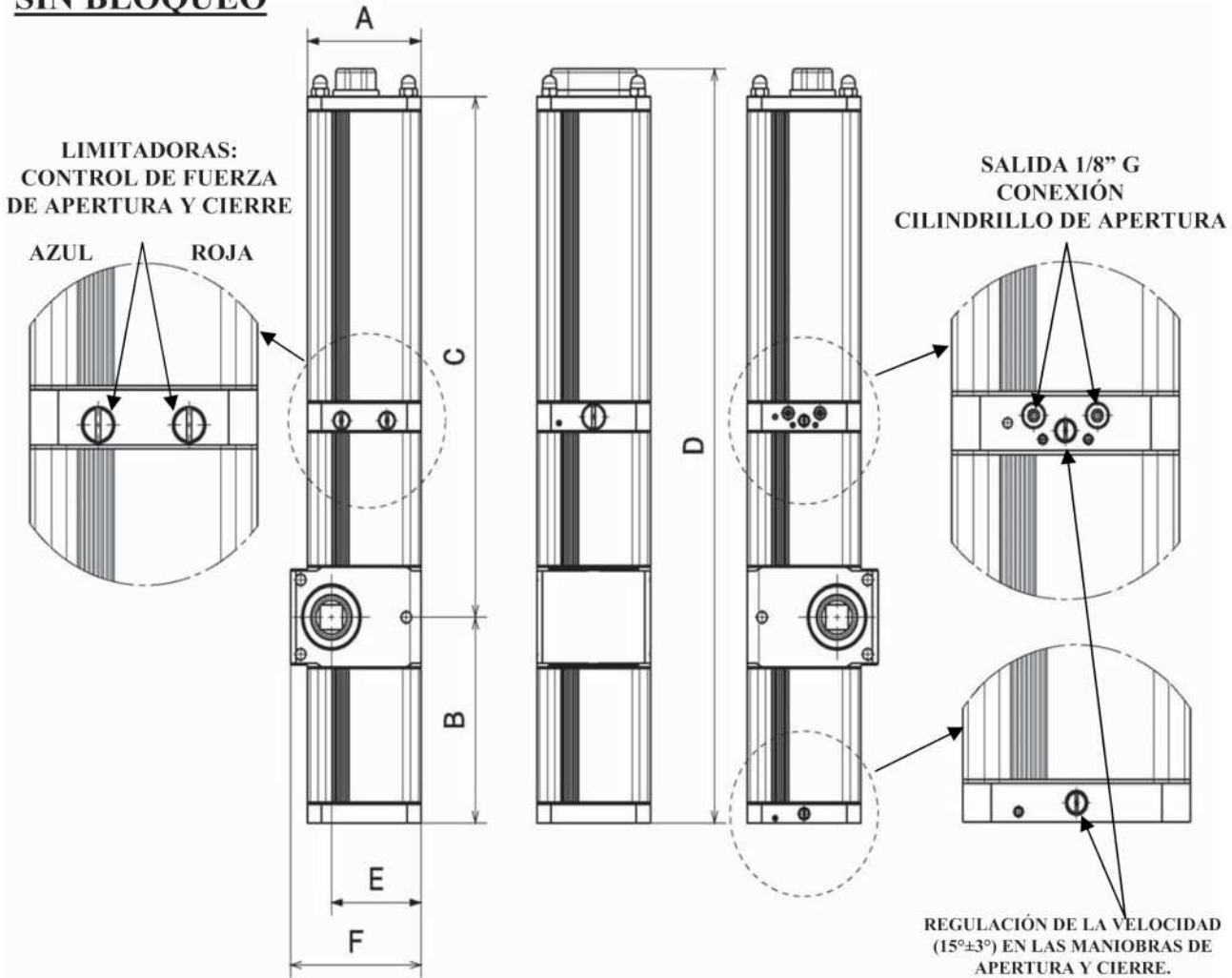
ANTONIO ORANTES ZAMBRANO



» OPERADOR HIDRAULICO PARA PUERTAS BASCULANTES MARCA MEDVA MOD. HB1.

# CARACTERÍSTICAS TÉCNICAS HB1-HB1BAC

## SIN BLOQUEO



HB1	
WATIOS	431 W
VOLTIOS	220 V 50HZ
CONDENSADOR	25 mf-450 V
GAMA DE TEMPERATURA	-10°C A 80°C
TIPO DE ACEITE	HV46
CAUDAL BOMBA	0,8 l/min
PRESION MAXIMA	100 BAR
TIEMPO DE MANIOBRA	23 Seg.
PAR MAX.TRABAJO	960 Nm
UTILIZACION	Intensivo
PESO	15Kg

HB1	
A	100 mm
B	165,5 mm
C	391 mm
D	556,5 mm
E	79 mm
F	115 mm



### » OPERADOR HIDRAULICO PARA PUERTAS BASCULANTES MARCA MEDVA MOD. HB1.



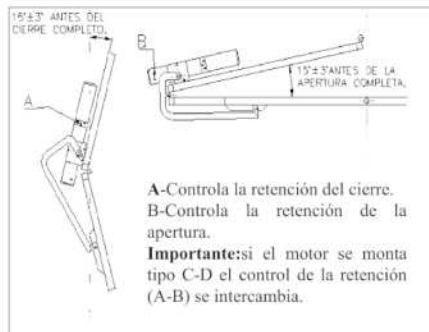
#### CONTROL DE FUERZA

El control de la fuerza del grupo se efectúa por las válvulas limitadoras siendo independiente en la maniobra de apertura y cierre.

La manipulación del tornillo de la válvula se hará con giros de un máximo de 90 grados.

**Importante:** si cerramos totalmente dicho tornillo la bomba del grupo puede llegar a parar el motor eléctrico.

#### RETENCIÓN DE LA MANIOBRA



La retención de la maniobra evita molestos golpes de la puerta tanto en la apertura como en el cierre.

Con estas dos válvulas se controla la velocidad del grupo a unos 15 grados  $\pm$  3 grados antes de finalizar una maniobra sin pérdida de potencia.

La manipulación del tornillo de las válvulas se hará con giros cortos de un máximo de 90 grados.

**Importante:** si cerramos totalmente dicho tornillo perdemos 15 grados  $\pm$  3 grados de recorrido.

Se recomienda utilizar una retención leve en la maniobra de cierre, evitando que el cierre manual sea demasiado duro en el tramo final de su recorrido.

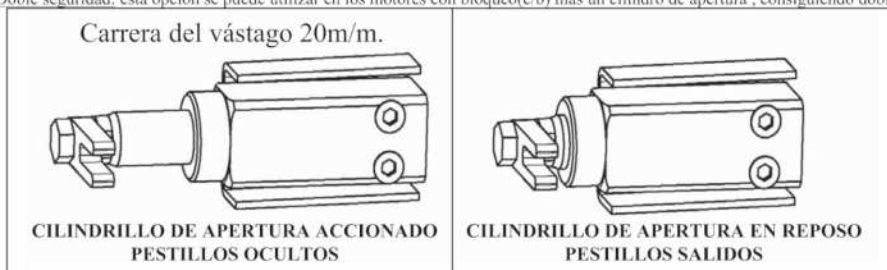
#### APERTURA DE LOS PESTILLOS

Los pestillos se pueden abrir mediante un cilindro de apertura a través del propio grupo, esta opción esta tanto en motores con y sin bloqueo.

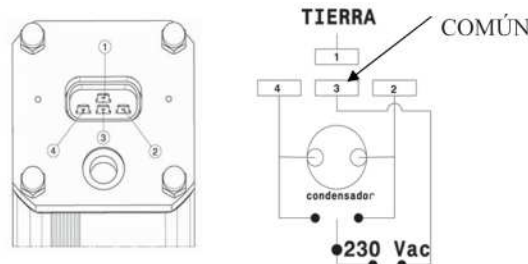
La salida del grupo es de 1/8 G, la posición dependerá del tipo de instalación como se indica en la figura superior.

**Pestillos ocultos:** el control de los pestillos se realiza mediante el cilindro de apertura manteniéndolos ocultos para evitar golpeteos molestos, están en todos los modelos sin bloqueo (s/b).

**Doble seguridad:** esta opción se puede utilizar en los motores con bloqueo (c/b) más un cilindro de apertura, consiguiendo doble cierre.



#### INSTALACIÓN ELÉCTRICA

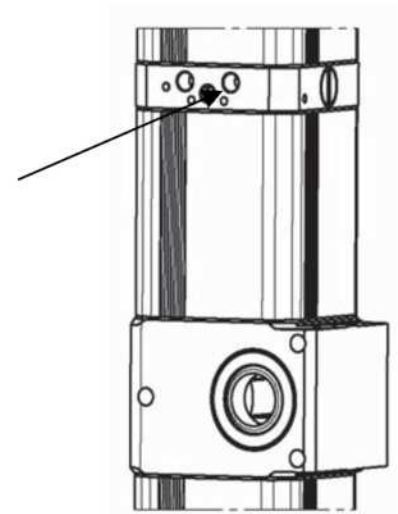
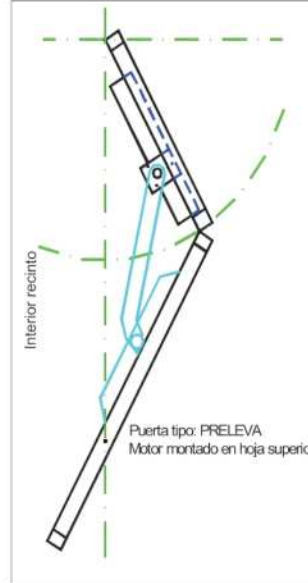
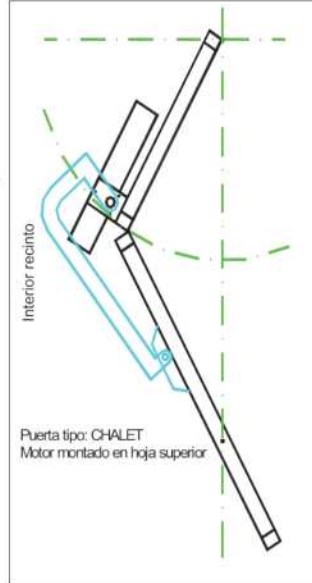
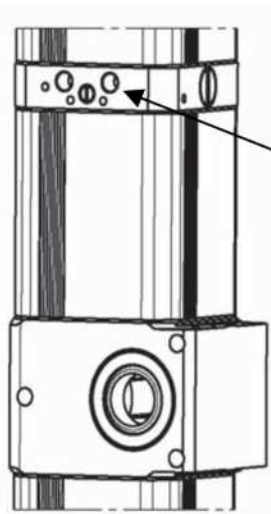


» OPERADOR HIDRAULICO PARA PUERTAS BASCULANTES MARCA MEDVA MOD. HB1.

## TIPOS DE MONTAJES

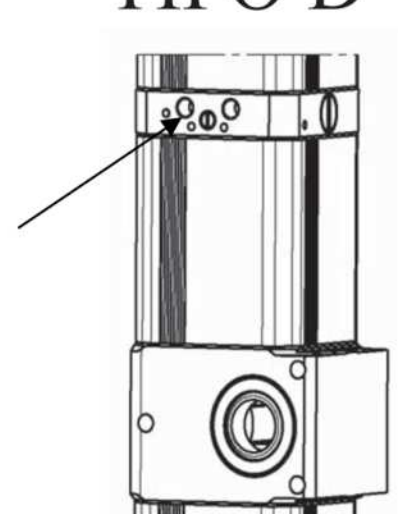
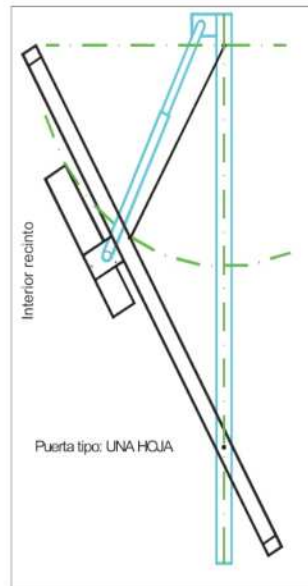
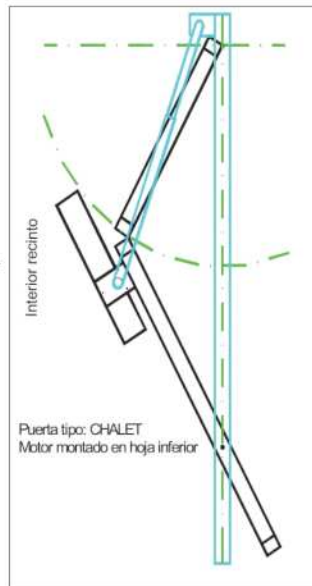
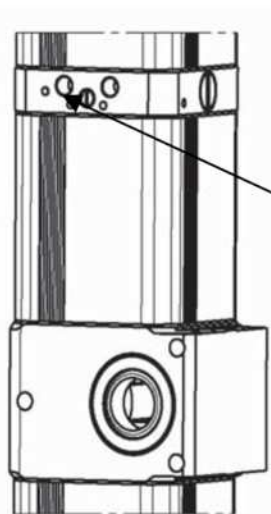
### TIPO A

### TIPO B



### TIPO C

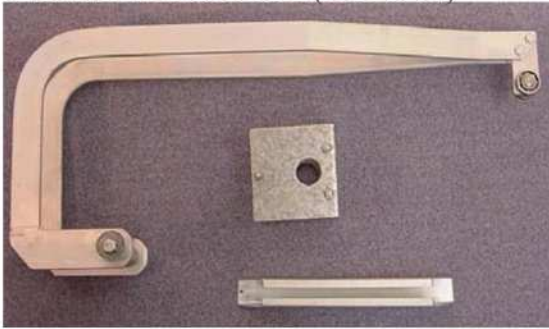
### TIPO D



» OPERADOR HIDRAULICO PARA PUERTAS BASCULANTES MARCA MEDVA MOD. HB1.

## HERRAJES PARA PUERTAS BASCULANTES

HERRAJE SAXO.(TIPO A)



HERRAJE TIPO STICK.(TIPO B)



HERRAJE HIERRO.(TIPO A Y C)



HERRAJE PRELEVA.(TIPO B)



BARRAS DE TRACCIÓN.



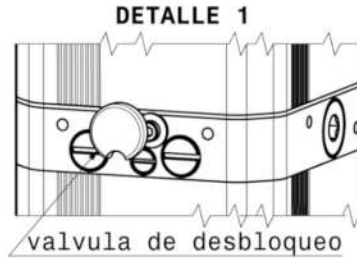
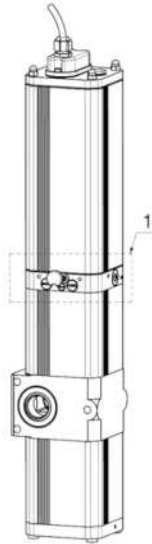
CADIRETAS.



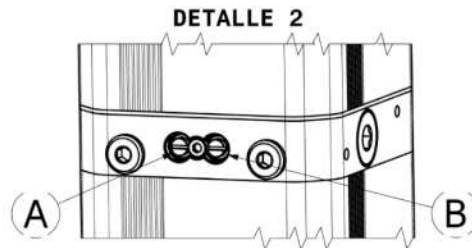
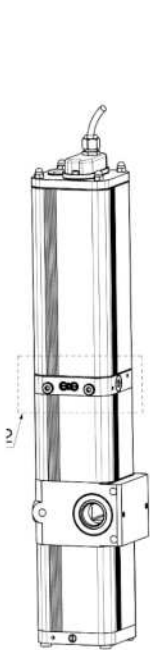
## » OPERADOR HIDRAULICO PARA PUERTAS BASCULANTES MARCA MEDVA MOD. HB1.

### FUNCIONAMIENTO HB1BAC

El sistema BAC incorporado en el grupo HB1 ofrece una gran cantidad de posibilidades, a continuación explicamos como se debe manipular para poderle sacar el máximo rendimiento a sus prestaciones.



Esta válvula nos permite realizar el desbloqueo general para poder accionar la puerta manualmente en caso de corte del suministro eléctrico. Para mover la puerta manualmente basta con girar en sentido antihorario, y para que el motor vuelva tener el control de la puerta girar en sentido horario. **IMPORTANTE:** Si la válvula no esta apretada el motor no funciona.



Manipulando la válvula A y la válvula B seleccionamos donde queremos bloquear la puerta. Las opciones son las siguientes:

MANIPULACION DE LAS VALVULAS SEGÚN EL TIPO DE MONTAJE (los diferentes tipos de montaje se muestran en la pagina 3)	
TIPO A-B	TIPO C-D
<b>A abierta - B cerrada</b> Reversible en apertura y bloqueo al cierre	<b>A abierta - B cerrada</b> Bloqueo a la apertura y reversible al cierre.
<b>A cerrada - B abierta</b> Bloqueo a la apertura y reversible al cierre.	<b>A cerrada - B abierta</b> Reversible en apertura y bloqueo al cierre
<b>A cerrada - B cerrada</b> Bloqueo en apertura y cierre.	<b>A cerrada - B cerrada</b> Bloqueo en apertura y cierre.
<b>A abierta - B abierta</b> Reversible en apertura y cierre.	<b>A abierta - B abierta</b> Reversible en apertura y cierre.

**IMPORTANTE:** si abrimos muy poco estas válvulas funciona como un excelente antiviento, pudiendo ajustar la dureza de la puerta con el motor en reposo.

PARA LAS PUERTAS CON ALTURA SUPERIOR A 2.5 m ACONSEJAMOS LA UTILIZACION DE CERRADURA

